

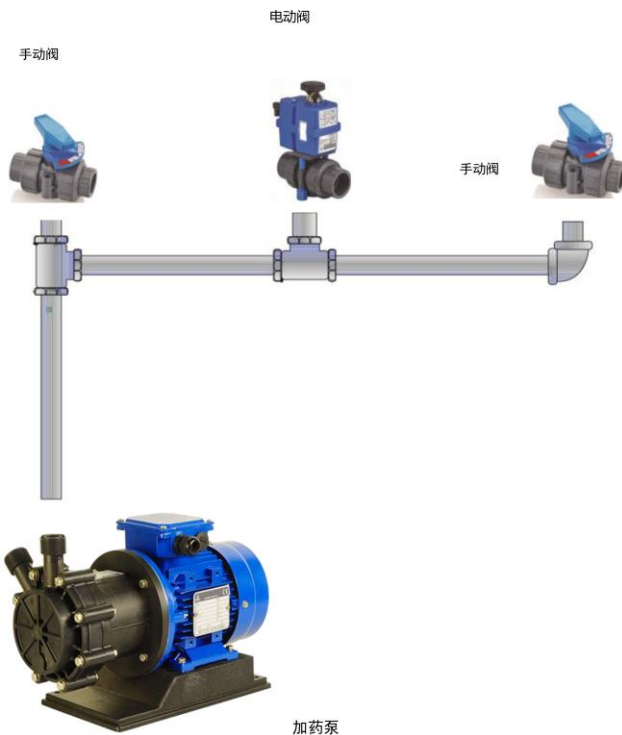
MPDOS 系列加药计量控制调节系统

简介

MPDOS 系列加药计量控制调节系统是非金属磁力驱动加药泵和非金属计量调节球阀的完美组合，意大利 MagPom 麦帕姆非金属磁力驱动加药泵性能线性良好并且可提供较高加药所需的扬程(压力)，配套原产欧洲卓越精密的非金属计量调节球阀，其开度与流量也呈现极好的线性关系(流量系数 C_v 值线性)，并且扭矩极低非常适合配套小型电动调节执行器实现远程调节和自动控制。

加药泵和计量调节球阀的特性均具有完美的线性使得其组合系统可以进行稳定准确地加药调节控制，特别适合含气体和细软悬浮物液体化学药剂的投加以及大流量加药和大规模多级多点加药。无轴封磁力驱动加药泵，计量调节球阀及系统部件均可选择不同特性的非金属材料，使整个系统具有最优的抗腐蚀性能和无泄漏特点。

MPDOS 系列加药系统完全由非金属材料组成不能承受过高的系统背压，各类水与废水处理以及低压加药控制是其最佳应用领域。

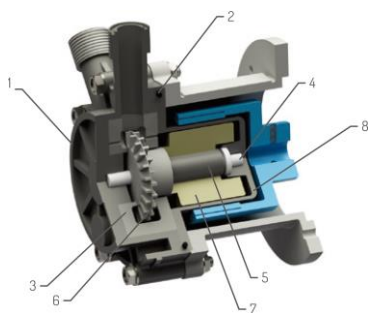


非金属线性磁力泵



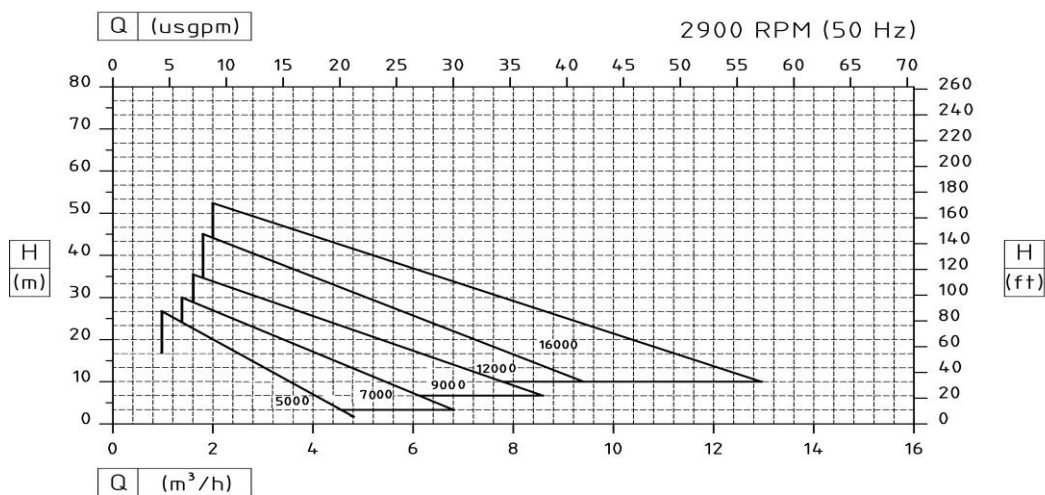
特性

- 高性能磁力驱动无轴封零泄漏特别针对腐蚀毒害液体化学品
- 过流部件高强度抗腐蚀非金属特别应对强腐蚀液体化学品
- 特别适合含气量高达 30%和细软悬浮物液体化学品应用
- 应对低流量/高扬程应用具有高抗气蚀和一定自吸能力
- 性能曲线呈现良好线性特征具备极优调节特性适用计量控制
- 高扭矩磁力传动高效率结构紧凑小型轻量移动拆装方便
- 结构简单需更换备件少维护维修简便使用成本低



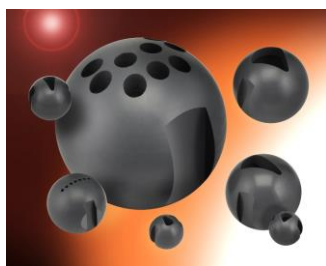
PART NUMBER - DESCRIPTION

1	PUMP HEAD
2	O-RING
3	FRONT AND REAR DISC
4	SHAFT + RING
5	BEARING
6	IMPELLER
7	INTERNAL MAGNET
8	REAR CASING



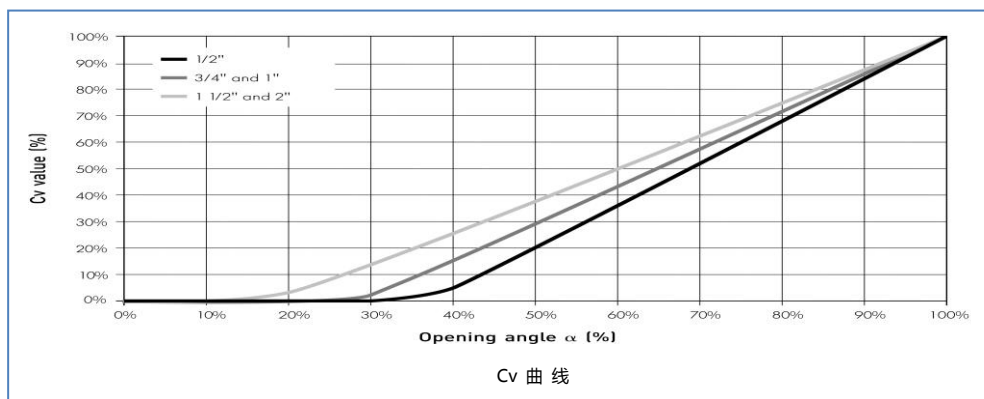
特性曲线

非金属调节计量阀



特 性

- 整体高强度抗腐蚀非金属材料十分适用各种强腐蚀毒害液体化学品
- 极高水准的特性化球阀设计赋予球阀卓越准确的计量调节性能
- 压力损失极小使得流量调节稳定精确十分适合液体药剂计量控制
- 球阀转动扭矩低可以方便配套小微型电动调节执行器实现自动控制
- 手动控制和电动调节可选完全满足控制方式和系统成本安排和考量
- 优越的品质可靠的性能极高的精确度并且几乎没有使用维护成本



MPDOS 系统特点

- 在大流量以及大流量多级与多点加药领域，相对容积式加药泵 MPDOS 系统性价比极高，设备和维护简单成本低备件少
- 系统所有设备的液接材料完全为可选择的抗腐蚀非金属，特别适合强腐蚀化学药剂及绝大部分液体化学品的计量投加
- 选用无轴封无泄漏磁力驱动泵及高端可靠精密的球阀，加药系统适用于所有腐蚀性有毒有害易燃易爆的液体化学品
- 系统加药泵连续平稳输送液体无接触磁力传输动力，系统运行无脉冲无管路振动无需缓冲器噪声极低药品投加连续平稳

- 系统加药泵和计量调节球阀的特性均具备十分良好线性，如此组合可以让 MPDOS 系统计量加药的控制调节更加精准
- 系统所有设备均结构简单紧凑并小型轻量，配套的附件极少管路简单明了，整个系统易安装易更改维护维修量少且简单

MPDOS 典型应用

- 水务行业较大规模自来水: 净水剂, 净水助剂, 杀菌消毒剂(次氯酸钠)
- 污水处理行业: 净水剂, 净水助剂, 杀菌消毒剂(次氯酸钠), 碳源
- 工业水处理: 净水剂, 净水助剂, 碳源, 循环冷却水杀菌消毒剂(次氯酸钠)
- 发电行业: 凝结水精处理/补给水处理再生酸/碱, 循环冷却水杀菌消毒剂(次氯酸钠)
- 化工/石化/钢铁/冶金行业: 循环冷却水杀菌消毒剂(次氯酸钠)
- 其他需要较大量和大规模多级多点计量加药的各种应用

系统选型

- 加药系统按需要可以选择:
 - (1) 单点加药: 泵 + 单阀
 - (2) 多点加药: 泵 + 母管支管 + 多阀
- 加药泵强烈建议按照规范采用一用一备配置, 依据加药点数量与各点加药量计算加药总量, 参见规格表选择加药泵
加药泵型号: MPD-P-A·10³-B, A=规格代码(见规格表), B=材料代码(PP/PVDF)

例: MPD-P-9000-PVDF *强烈建议配套防干转保护器: EUCR *药剂黏度≤200cSt

泵规格	5	7	9	12	16
Max 流量(l/h)	3500	5000	6000	9000	12500

- 在加药泵的 Max 流量之内 DN15 计量控制阀基本可覆盖所有应用, 工作控制流量应该考虑 20~90%开度区间内, 其他规格仅是为非常特出情况提供的选项。

加药阀型号: MPD-V-C-D-E, C=规格代码: 见规格), D=材料代码: PVC/PP/PVDF, E=控制代码:M 手动/E 电动(标电压)

例: MPD-V-15-PVC-M

阀规格 (DN)	15	20	25
ΔP (bar)	0.1 ~ 1.0	0.1 ~ 1.0	0.1 ~ 1.0
Max Q (l/h)	1700 ~ 5400	3150 ~ 9960	4460 ~ 14100

- 加药系统配置应该注意尽量选用大直径母管减少药剂输送的压力损失, 泵出口管或母管装备调压回流安全阀配合计量控制阀ΔP 提高计量控制阀的稳定和精度. 安全阀回流压力设定=系统背压 P+输送压力损失ΔP+计量控制阀ΔP

意大利 MagPom(麦帕姆)中国销售服务中心

地址: 安徽·合肥·合欢路 16 号·天怡新世纪商务中心 1 幢 3 楼 E

邮编: 230088

Tel: +86 551 65282015/014/013

Fax: +86 551 65282016

Email: HFSHENKE@VIP.163.COM