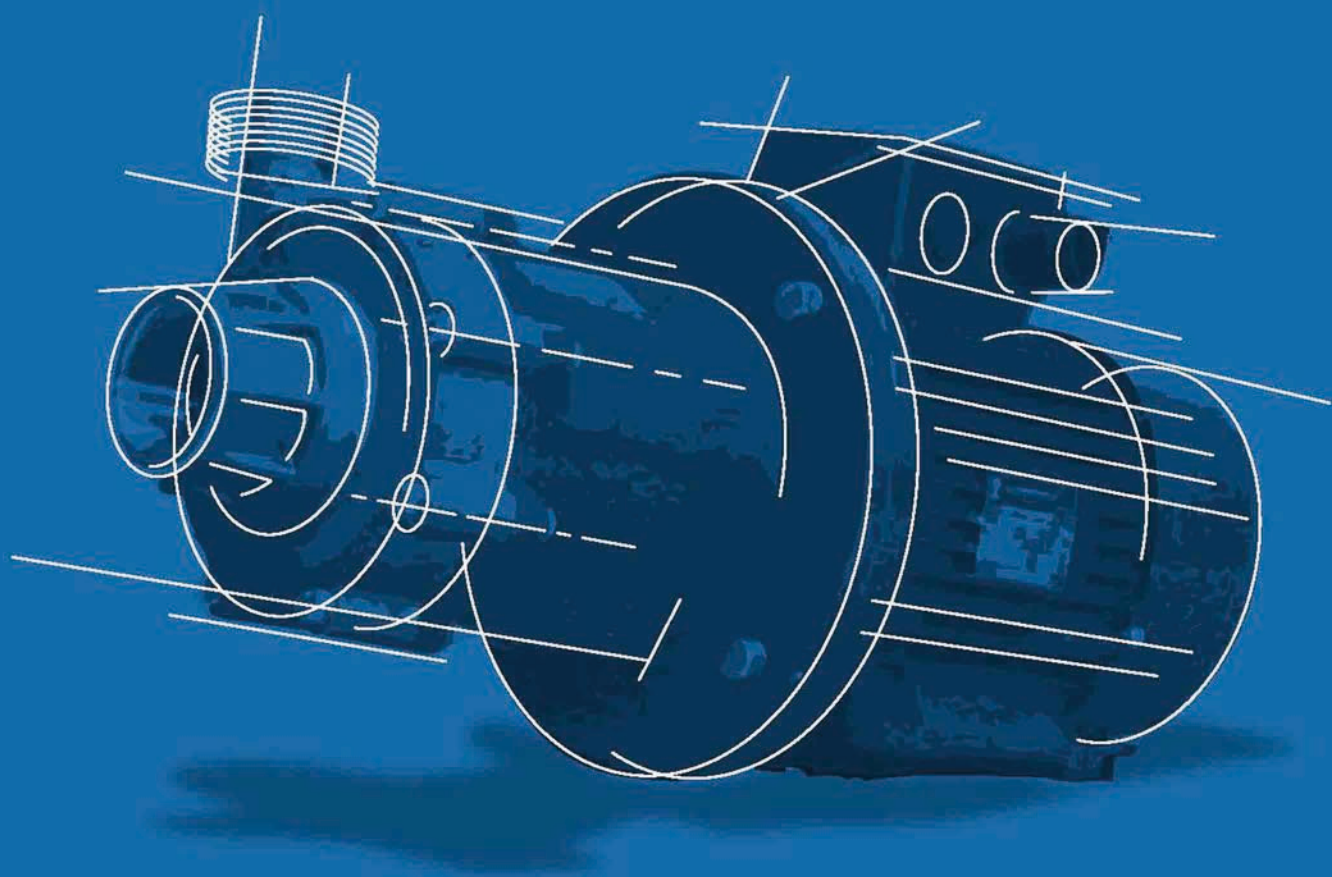




意大利麦帕姆耐腐蚀无泄漏化工泵





## MPM

可选材质：PP, PVDF

### 主要特性

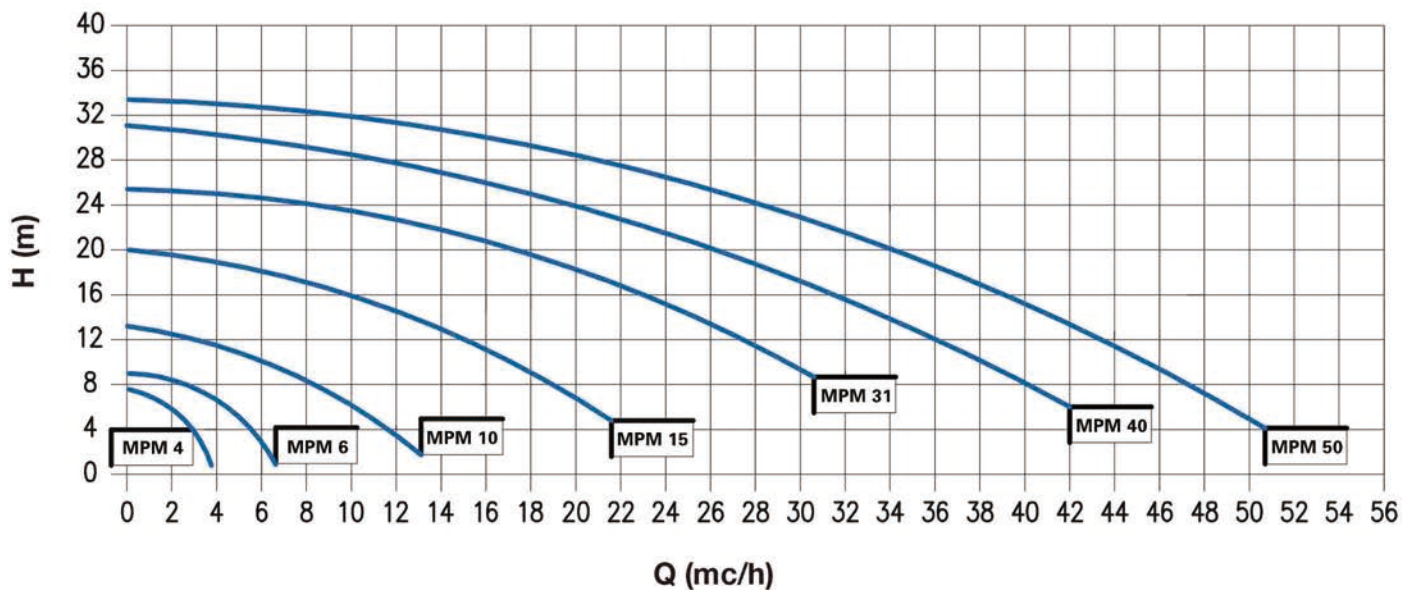
- 结构简单，零部件少，操作与维修容易，性价比高
- 高性能磁力驱动，零泄露，无需复杂的轴封
- 过流部件选用抗腐蚀高强度非金属材料，适合各种化学物料
- 过流部件含30%碳纤维，提高强度和热稳定性
- 先进的第三代稀土高磁能积永磁材料性能稳定，避免高温失磁
- 结构紧凑，高扭矩的磁力传动联轴器，效率高
- 超大规格的高纯度陶瓷止推轴承和轴，适合重载运行
- 模块化的叶轮适合各种工况

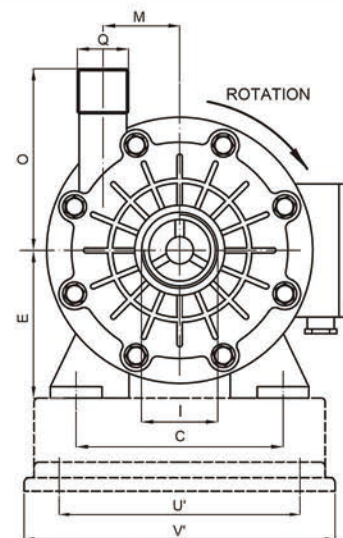
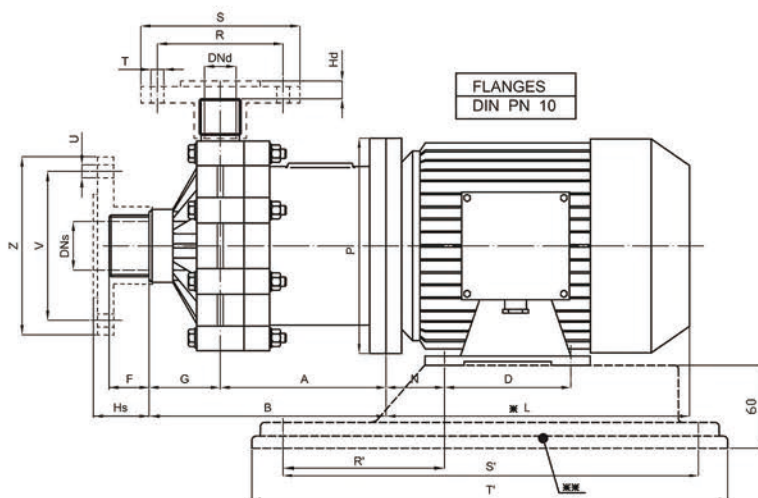
### 技术参数

	50HZ	60HZ
流量	0.5-43m <sup>3</sup> /h	3-220usgpm
最大扬程	33mlc	150ft
温度	0°/+90°C	+32°/+190°F
最大压力	4bar	60PSI

\* 流体黏度：≦ 200 cSt

## 性能曲线图 (50HZ-2900RPM)





PUMP TYPE	FLANGES DIMENSIONS—mm—							
	R	S	T	U	V	Z	DNs	DNd
MPM 4	—	—	—	—	—	—	—	—
MPM 6	75	105	14	14	85	115	25	25
MPM 10	85	115	14	18	110	150	40	25
MPM 15	110	153	18	18	125	168	50	40
MPM 31	125	168	18	18	145	188	65	50
MPM 40	145	188	18	18	160	203	80	65
MPM 50	145	188	18	18	160	203	80	65

PUMP TYPE	MOTOR FLANGE B3-B5	POT. KW	DIMENSIONS—mm—																
			A	B	C	D	E	F	G	H	Hs	Hd	I	L	M	N	O	P	Q
MPM 4	G 56 B	0.12	76	115	90	71	56	—	39	—	—	—	1" FPT	176	34	36	80	120	1/2" FPT
MPM 6	G 63 B	0.25	84	143	100	80	63	18	59	10	—	—	1" FPT	191	45	40	98	140	3/4" FPT
MPM 10	G 71 B	0.55	110	180	112	90	71	20	70	9	—	—	1 1/2" FPT	215	45	45	100	160	1" FPT
MPM 15	G 80 B	1.1	150	230	125	100	80	28	52	—	42	13	2" MALE	236	66	50	135	200	1 1/2" MALE
MPM 15	G 90 S	1.5	160	240	140	100	90	28	52	—	42	13	2" MALE	256	66	56	135	200	1 1/2" MALE
MPM 31	G 90 L	2.2	184	245	140	100	90	30	61	—	44	13	2 1/2" MALE	256	66	56	140	200	2" MALE
MPM 31	G 100 L	3	194	255	160	140	100	30	61	—	44	13	2 1/2" MALE	315	66	63	140	250	2" MALE
MPM 40	G 100 L	3	228	280	160	140	100	40	52	—	50	10	3" MALE	315	82.5	63	180	250	2 1/2" MALE
MPM 40	G 112 M	4	228	280	190	140	112	40	52	—	50	10	3" MALE	325	82.5	70	180	250	2 1/2" MALE
MPM 50	G 132 S	5.5	365	300	216	250	192	40	52	274	50	10	3" MALE	360	82.5	98	180	300	2 1/2" MALE
MPM 50	G 132 M	7.5	365	300	216	250	192	40	52	274	50	10	3" MALE	400	82.5	98	180	300	2 1/2" MALE



### MPM SS

可选材质: ANSI 316, 钛材, 哈氏合金

#### 主要特性

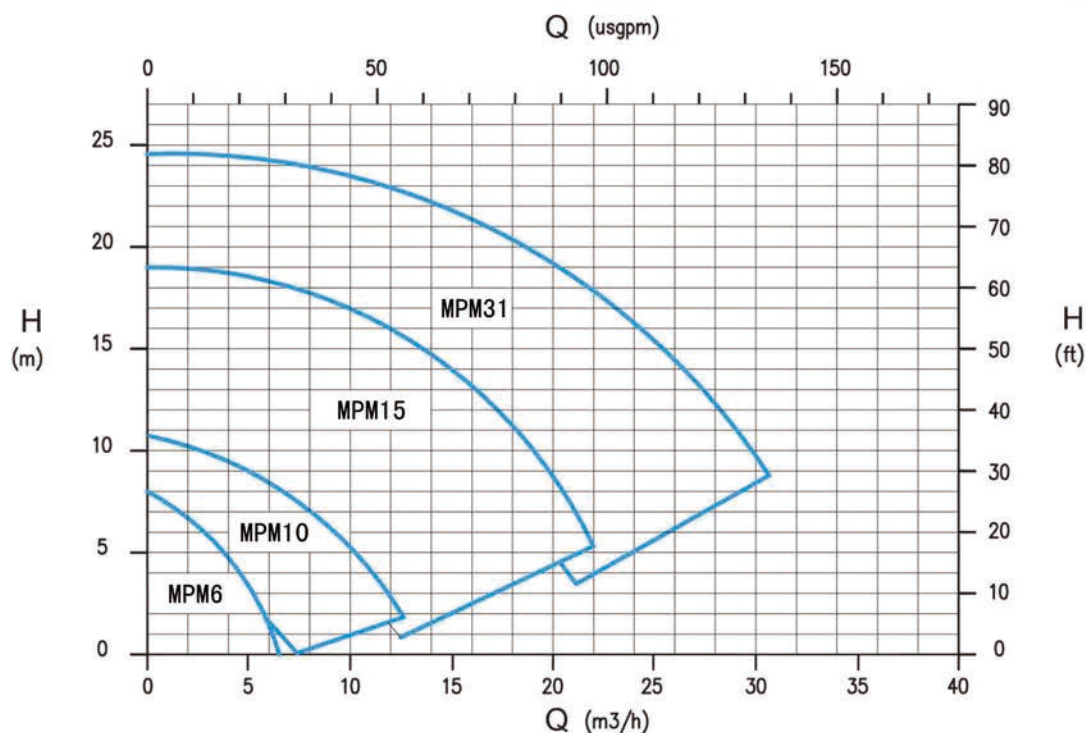
- 结构简单, 零部件少, 操作与维修容易, 性价比极高
- 高性能磁力驱动, 零泄露, 无需复杂的轴封
- 所有过流部件选用抗腐蚀性不锈钢与工程塑料, 适合各种化学物料
- 先进的稀土高磁能积永磁材料性能稳定, 避免高温失磁
- 结构紧凑, 高扭矩的磁力传动联轴器, 效率高
- 超大规格的PTFE/石墨止推轴承和轴, 适合重载运行
- 模块化的叶轮适合各种工况

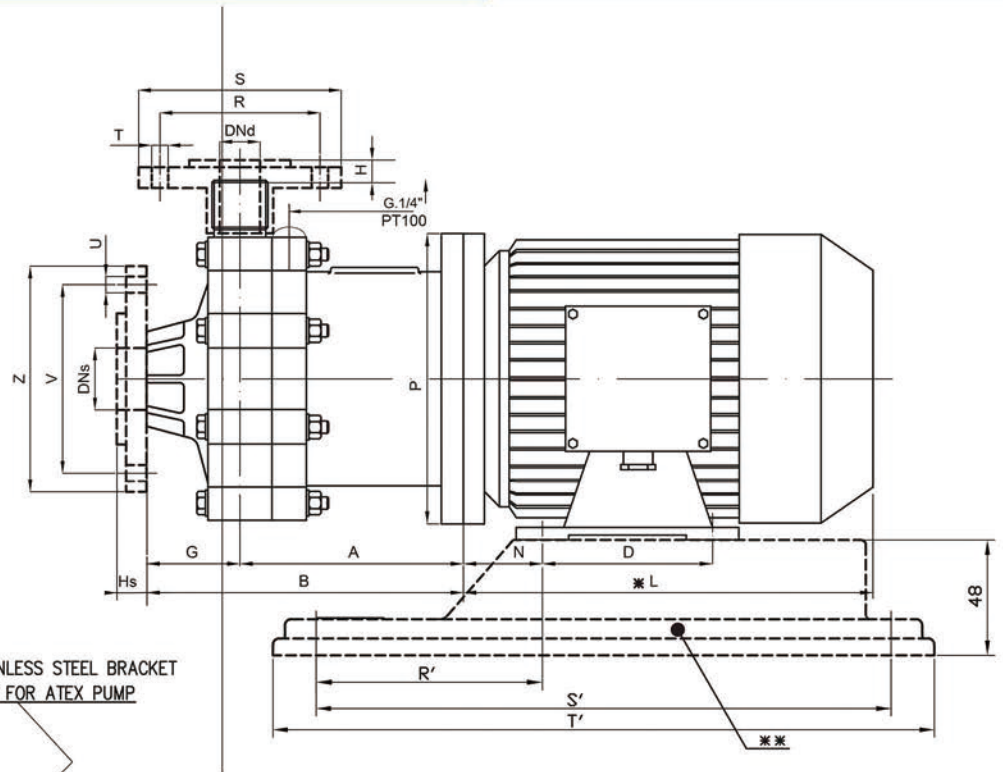
#### 技术参数

	50HZ	60HZ
流量	0.5-32 m <sup>3</sup> /h	3-185 usgpm
最大扬程	24mlc	110ft
温度	-40°/+160°C	-40°/+320°F
最大压力	10bar	150PSI

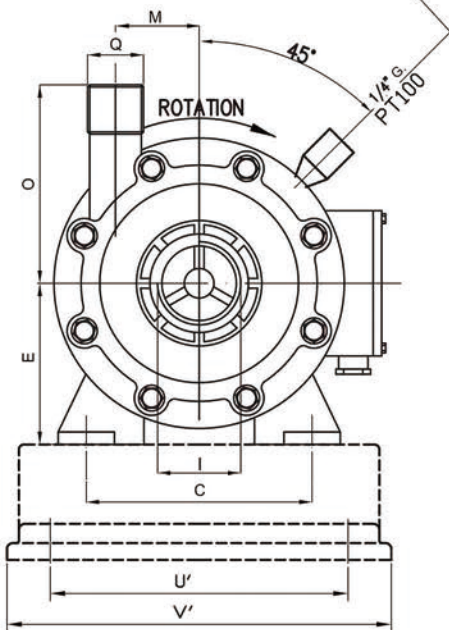
\* 流体黏度:  $\leq 200$  cSt

### 性能曲线图 (50HZ-2900RPM)





OPTIONAL WITH STAINLESS STEEL BRACKET  
PT100 NOZZLE ONLY FOR ATEX PUMP



PUMP TYPE	FLANGES DIMENSIONS—mm—							
	R	S	T	U	V	Z	DNs	DNd
MPM 6 SS316	75	105	14	14	85	115	25	20
MPM 10 SS316	85	115	14	18	110	150	40	25
MPM 15 SS316	110	153	18	18	125	168	50	40
MPM 31 SS316	125	168	18	18	145	188	65	50

PUMP TYPE	MOTOR FLANGE B3-B5	POT. kW	DIMENSIONS—mm—														
			A	B	C	D	E	F	G	H	I	L	M	N	O	P	Q
MPM 6 SS316	G 71 B	0.55	137	194	112	90	71	24	57	4	1" FEMALE	215	46	45	89	160	3/4" MALE
MPM 10 SS316	G 80 B	1.1	143	212	125	100	80	20	69	7	1 1/2" MALE	232	44	50	98	200	1" MALE
MPM 15 SS316	G 90 S	1.5	177	257	140	100	90	14	80	13	2" G. MALE	255	66	56	135	200	1 1/2" G. MALE
MPM 31 SS316	G 100 L	3	175	266	140	125	90	16	91	13	2 1/2" G. MALE	280	66	56	140	200	2" MALE



## MCH

可选材质：PP, PVDF

### 主要特性

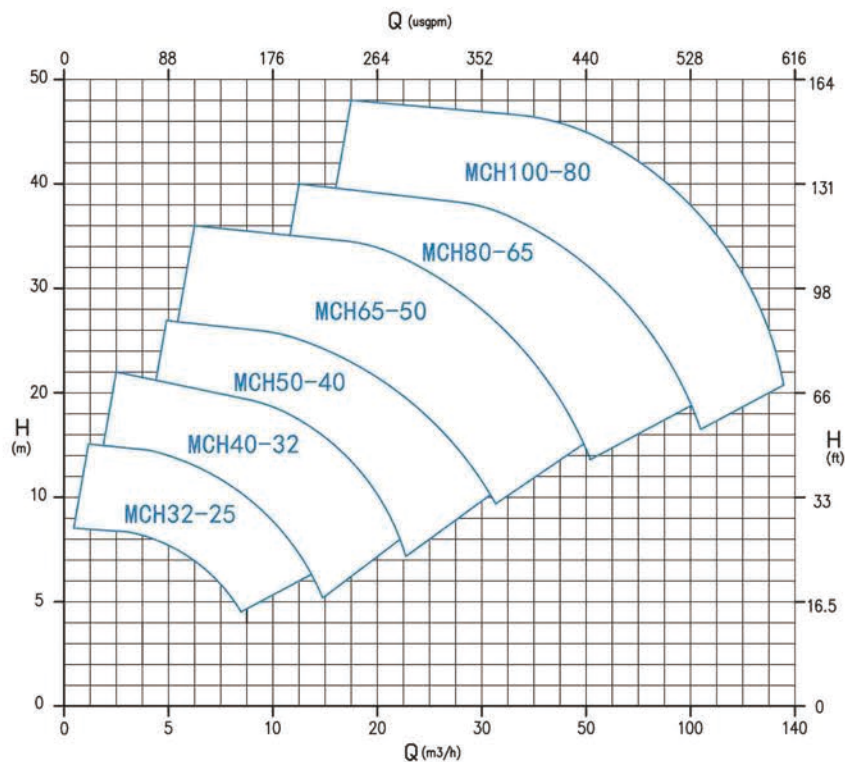
- 结构简单，零部件少，操作与维修容易，性价比极高
- 高性能磁力驱动，零泄露，无需复杂的轴封
- 过流部件选用抗腐蚀高强度非金属材料，适合各种化学物料
- 先进的第三代稀土高磁能积永磁材料性能稳定，避免高温失磁
- 结构紧凑，高扭矩的磁力传动联轴器，效率高
- 超大规格的高纯度陶瓷止推轴承和轴，适合重载运行
- 模块化的叶轮适合各种工况

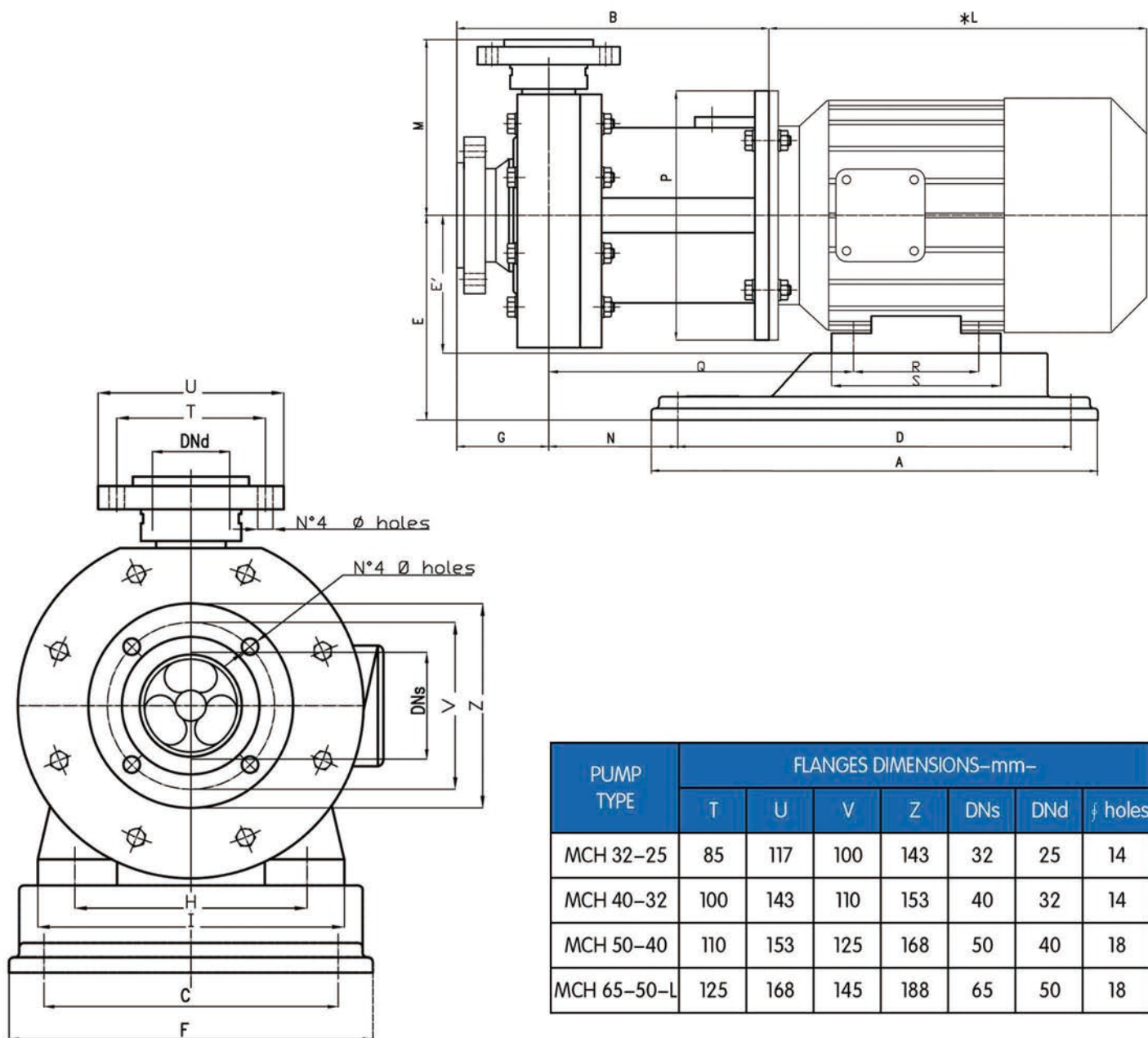
### 技术参数

	50HZ	60HZ
流量	0.2-135 m <sup>3</sup> /h	1-660 usgpm
最大扬程	48m/c	200ft
温度	0°/+90°C	+32°/+190°F
最大压力	10bar	150PSI

\* 流体黏度：≤ 200 cSt

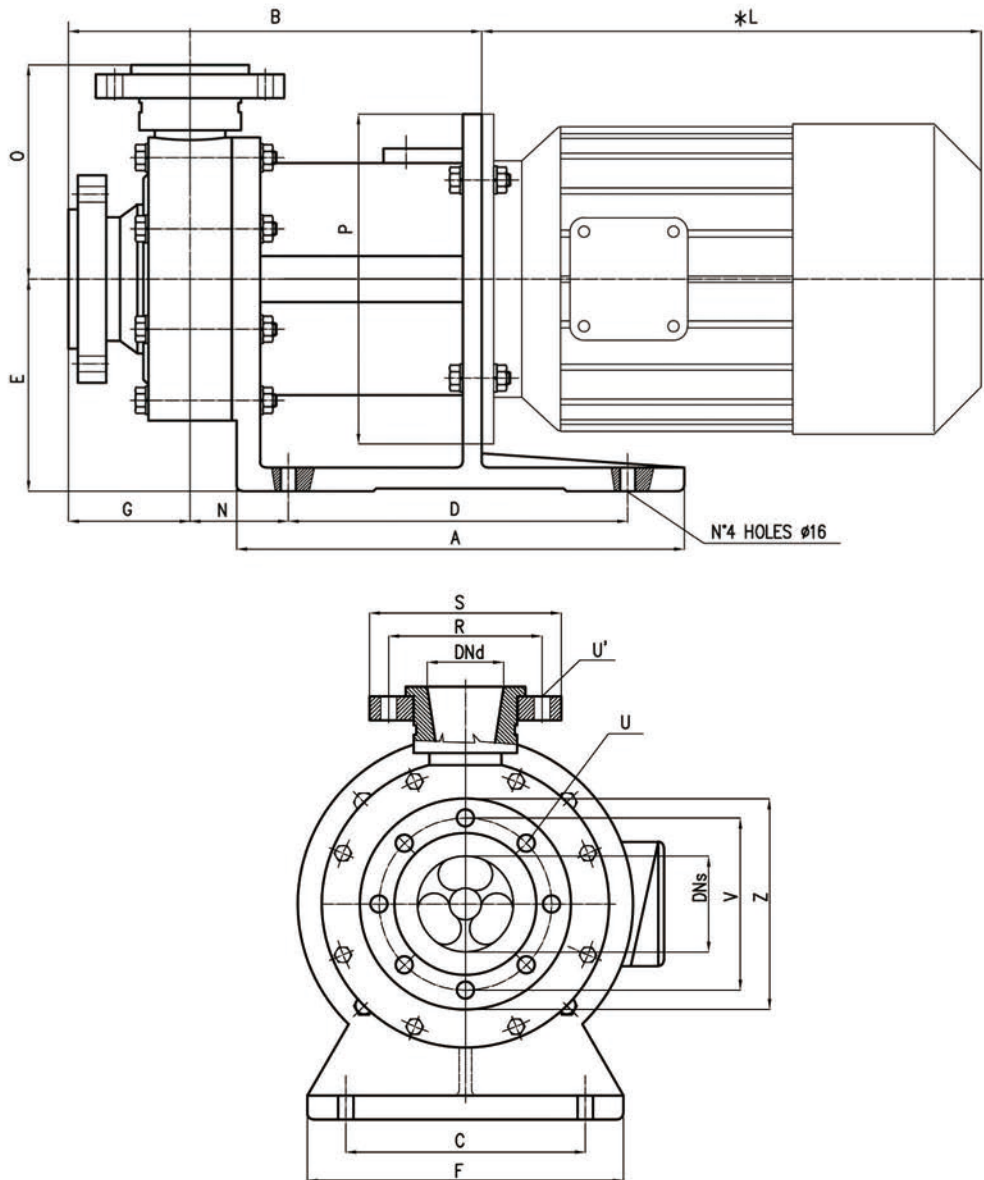
## 性能曲线图 (50HZ-2900RPM)





PUMP TYPE	FLANGES DIMENSIONS—mm—						
	T	U	V	Z	DNs	DNd	holes
MCH 32-25	85	117	100	143	32	25	14
MCH 40-32	100	143	110	153	40	32	14
MCH 50-40	110	153	125	168	50	40	18
MCH 65-50-L	125	168	145	188	65	50	18

PUMP TYPE	MOTOR FLANGE B3-B5	POT. kW	DIMENSIONS—mm—																
			A	B	C	D	E	E'	F	G	H	I	*L	M	N	P	Q	R	S
MCH 32-25	G71	0.55	280	187	130	244	119	71	160	75	112	140	260	115	45	158.5	157	90	110
MCH 40-32	G80	1.1	350	236	146	302	140	80	205	85	125	160	280	142	114	200	234	100	130
	G90	1.5		246			150	90			140	180					108	240	125
MCH 50-40	G90	2.2	350	268	146	302	150	90	205	84	140	180	280	149	108	200	240	125	160
	G100	3			400	202	352	160	100		250	160	200		316	107	250	247	140
MCH 65-50L	G112	4	400	331	202	352	172	112	250	103	190	230	324	171	142	250	298	140	195



PUMP TYPE	MOTOR FLANGE B3-B5	POT. kW	DIMENSIONS-mm-										FLANGES DIMENSIONS-mm-								
			A	B	C	D	E	F	G	*L	N	O	P	R	S	U	U'	V	Z	DN <sub>s</sub>	DN <sub>d</sub>
MCH 65-50H	G132	5.5	365	351	216	250	192	274	103	383	98	171	300	125	168	n° 4 fori f 18	n° 4 fori f 18	145	188	65	50
	G132	7.5								383											
	G132	9								421											
MCH 80-65	G132S2	7.5	475	430	250	360	225	330	121	421	105	198	300	145	188	n° 8 fori f 18	n° 4 fori f 18	160	200	80	65
	G160M2A	11								510			350								
	G160M2B	15								510											
	G160L2	18.5								554											
MCH 100-80	G160M2A	11	475	440	250	360	225	330	129	510	105	227	350	160	200	n° 8 fori f 18	n° 8 fori f 18	180	220	100	80
	G160M2B	15								510											
	G160L2	18.5								554											
	G180M2	22								595											



### MMT

可选材质：PP, PVDF

#### 主要特性

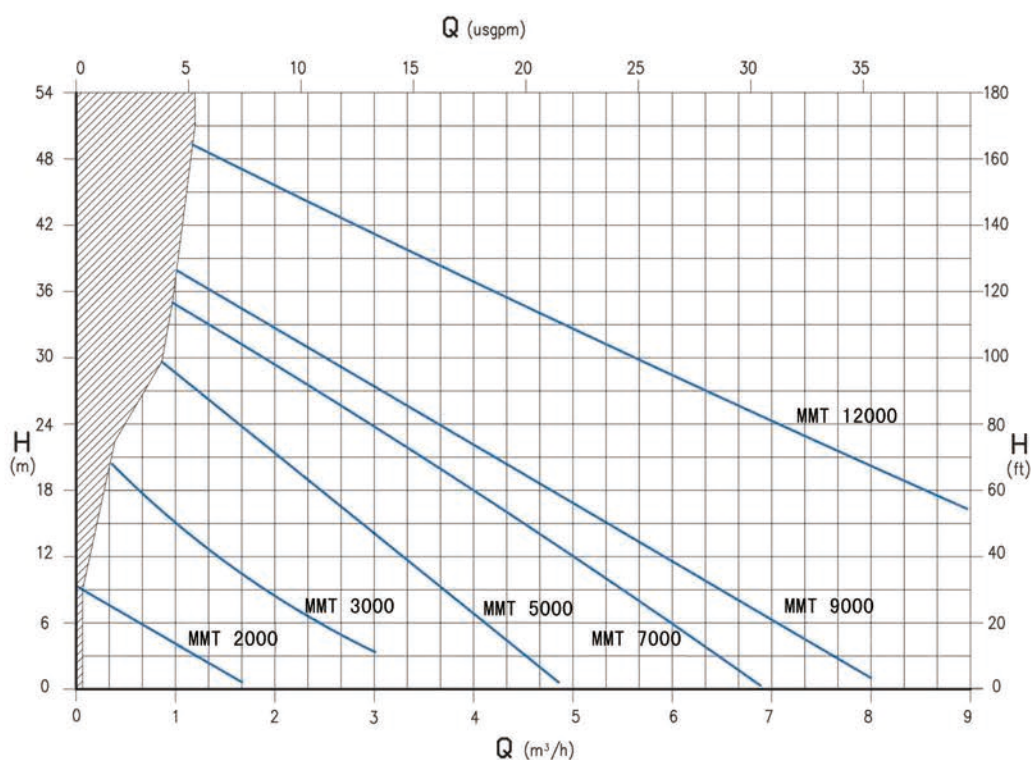
- 小流量，高扬程，无回流，流量稳定
- 具备搅拌混合能力，适合混合液体与含气量达20%的气液混合物
- 高性能磁力驱动，零泄露，无需复杂的轴封
- 过流部件选用抗腐蚀高强度非金属材料，适合各种化学物料
- 先进的稀土高磁能积永磁材料性能稳定，避免高温失磁
- 结构紧凑，高扭矩的磁力传动联轴器，效率高
- 自平衡/独立可更换叶轮，消除轴向推力与磨损，维护成本低
- 超大规格的PTFE/石墨止推轴承和轴，适合重载运行
- 可更换石墨组件，维护与维修成本低

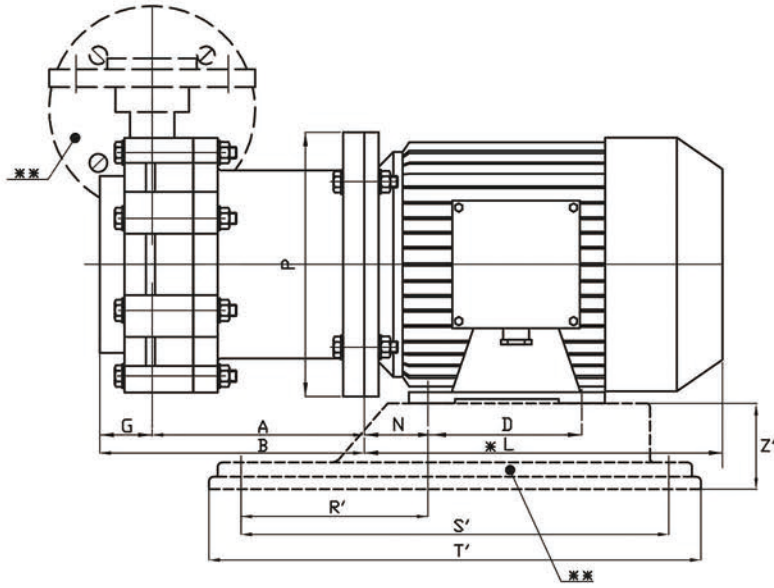
#### 技术参数

	50HZ	60HZ
流量	0.2-9m <sup>3</sup> /h	1-47usgpm
最大扬程	48mlc	210ft
温度	0°c/+90°c	+32°c/+190°F
最大压力	6bar	90PSI

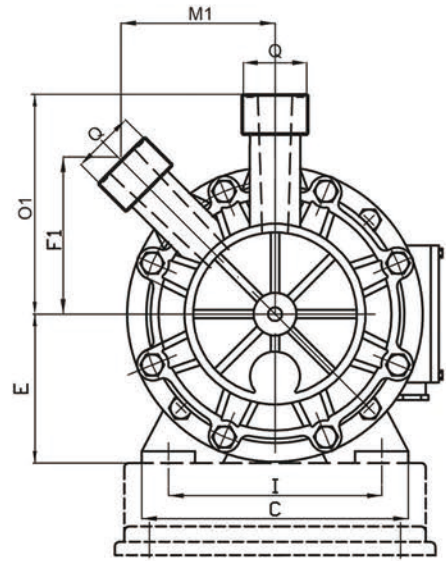
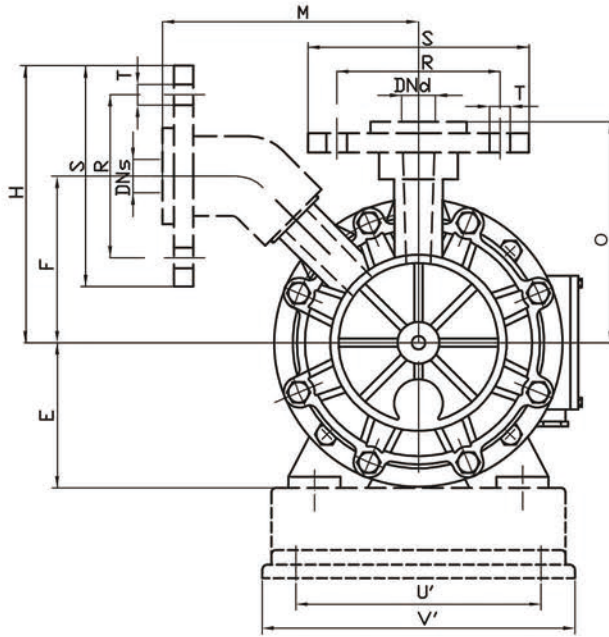
\* 流体黏度：≦ 200 cSt

### 性能曲线图 (50HZ-2900RPM)





PUMP TYPE	FLANGES DIMENSIONS—mm—				
	R	S	T	DN <sub>s</sub>	DN <sub>d</sub>
MMT 2000	85	115	14	25	25
MMT 3000	85	115	14	25	25
MMT 5000	110	150	18	40	40
MMT 7000	110	150	18	40	40
MMT 9000	110	150	18	40	40
MMT 12000	110	150	18	40	40



PUMP TYPE	MOTOR FLANGE B3-B5	POT. kW	DIMENSIONS—mm—																	
			A	B	C	D	E	F	F1	G	H	I	L	M	M1	N	O	O1	P	Q
MMT 2000	G71	0.37	118	146	142	90	71	86	78	28	145	112	192	135	78	45	116	110	160	G1"
MMT 3000	G71	0.37	118	146	142	90	71	86	78	28	145	112	192	135	78	45	116	110	160	G1"
	G71	0.55											215							
MMT 5000	G80	0.75	187	221	160	100	80	110	95	34	187	125	215	189	95.5	50	148	135	200	G1½"
	G80	1.1											232							
MMT 7000	G80	1.1	187	221	160	100	80	110	95	34	187	125	232	189	95.5	50	148	135	200	G1½"
	G90	1.5											255							
	G90	2.2											280							
MMT 9000	G90	2.2	187	221	170	125	90	110	95	34	187	140	280	189	95.5	56	148	135	200	G1½"
	G100	3											315						250	
MMT 12000	G100	3	207	241	200	140	100	110	95	34	187	160	315	189	95	63	148	135	250	G1½"
	G112	4											324							



### MMP

可选材质：PP, PVDF

#### 主要特性

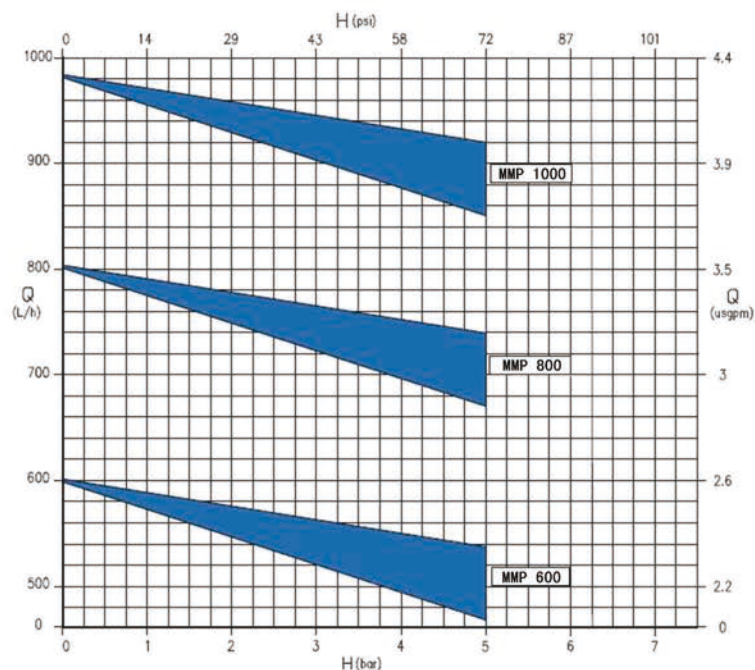
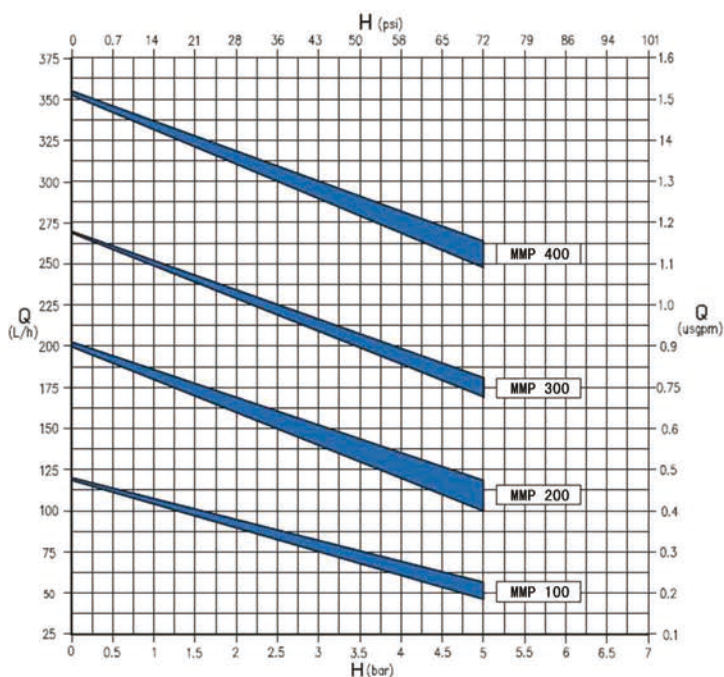
- 小流量，高扬程，无回流，流量稳定
- 高性能磁力驱动，零泄露，无需复杂的轴封
- 所有过流部件选用抗腐蚀高强度非金属材料，适合各种化学物料
- 先进的稀土高磁能积永磁材料性能稳定，避免高温失磁
- 结构紧凑，高扭矩的磁力传动联轴器，效率高
- 适合变频方式的线性流量调节
- 无齿轮和金属间磨损，内部低间隙
- 由完整的可塑性塑料棒加工的隔离罩和转子，适合重载运行
- 重载泵壳更增加安全性，可选法兰接口

#### 技术参数

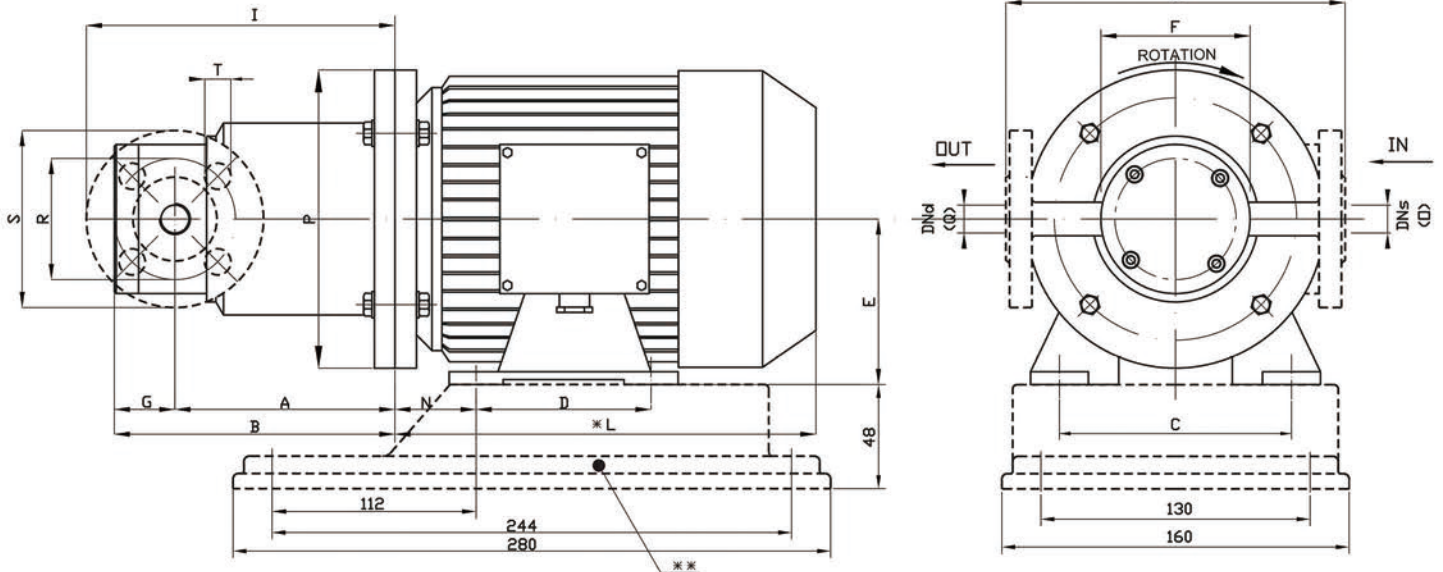
	50HZ	60HZ
流量	100-1000L/h	0.1-5usgpm
最大扬程	5bar	72SI
温度	0°C/+90°C	32°C/+190°F
最大压力	8bar	110PSI

\* 流体黏度：≦ 200 cSt

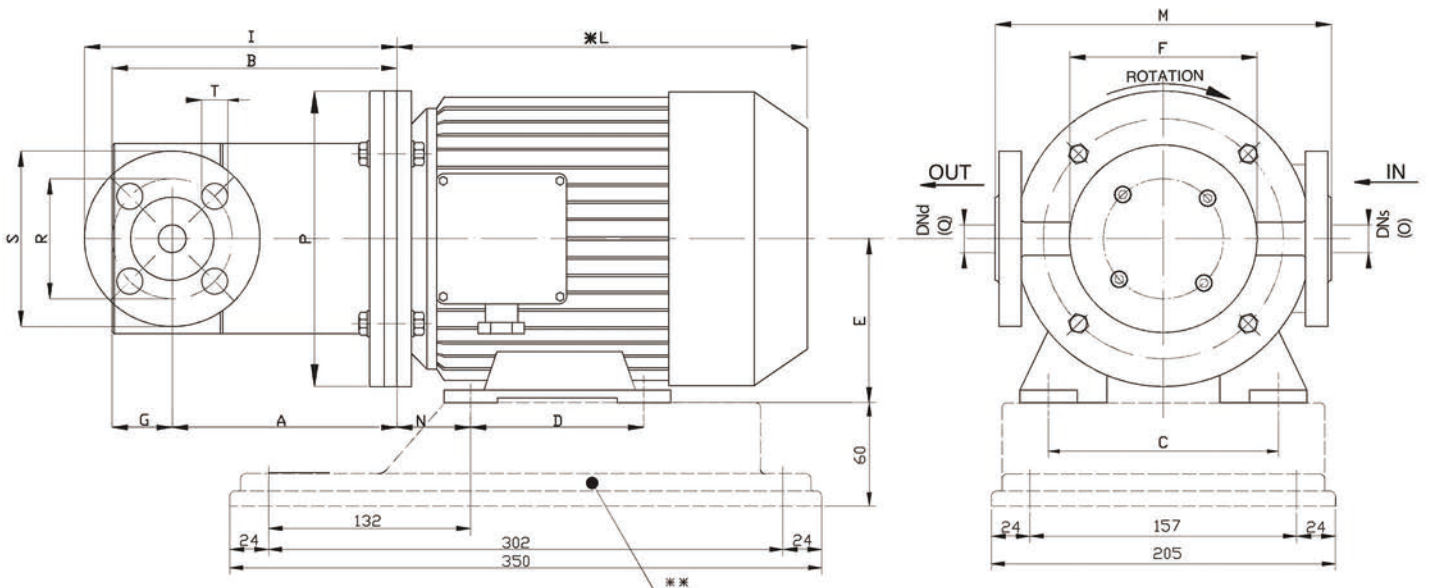
### 性能曲线图 (50HZ-1450RPM)



### MMP 100/200/300/400



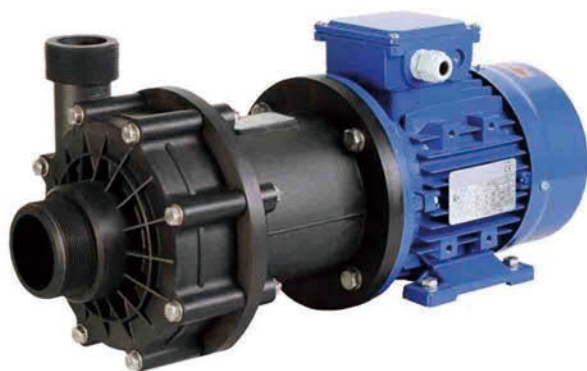
### MMP 600/800/1000



PUMP TYPE	FLANGES DIMENSIONS—mm—				
	R	S	T	DN <sub>s</sub>	DN <sub>d</sub>
MMP 100/200/300/400	65	95	14	15	15

PUMP TYPE	FLANGES DIMENSIONS—mm—				
	R	S	T	DN <sub>s</sub>	DN <sub>d</sub>
MMP 600/800/1000	75	105	14	20	20

PUMP TYPE	MOTOR FLANGE B3-B5	POT. kW	DIMENSIONS—mm—													
			A	B	C	D	E	F	G	I	*L	M	N	O	P	Q
MMP 100/200/300/400	71	0,37	128	164	112	90	71	90	36	175	215	182	45	G3/8"	160	G3/8"
MMP 600/800/1000	90	1,5	179	223	140	100	90	127	44	232	255	218	56	G1/2"	200	G1/2"



## MCO

可选材料：PP/PVDF

## 主要特性

适用含悬浮固体的强腐蚀性液体

PTFE内波纹管轴封，规格95-10为唇形轴封

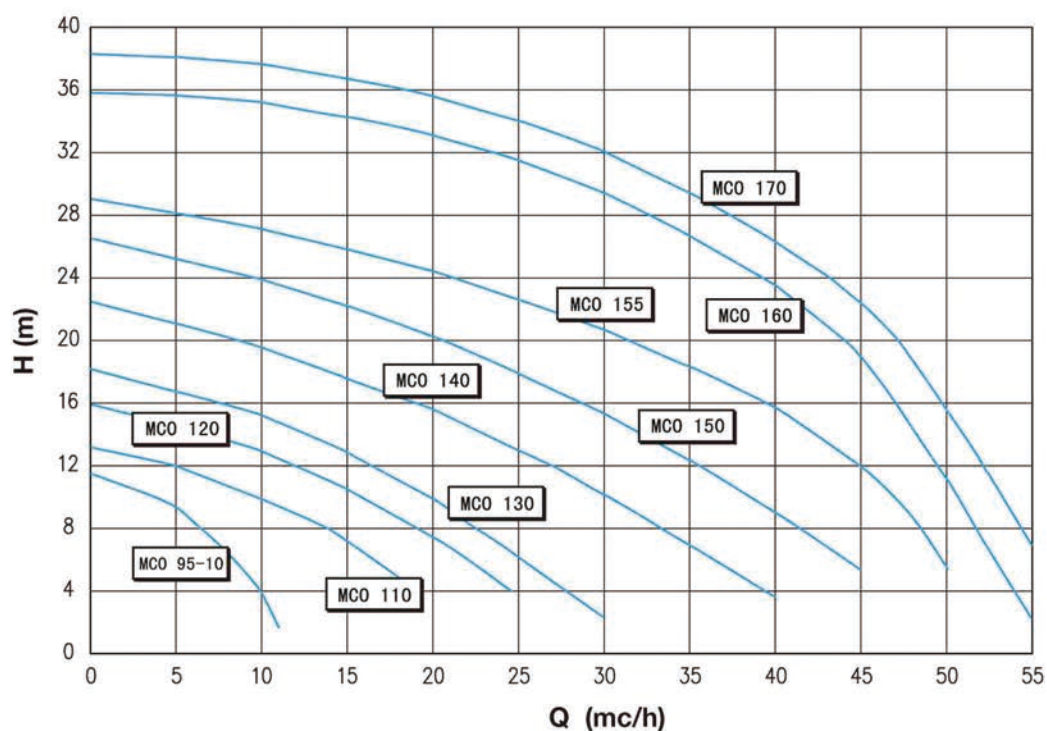
Max H: 38 mlc, Max Q: 60 m<sup>3</sup>/h

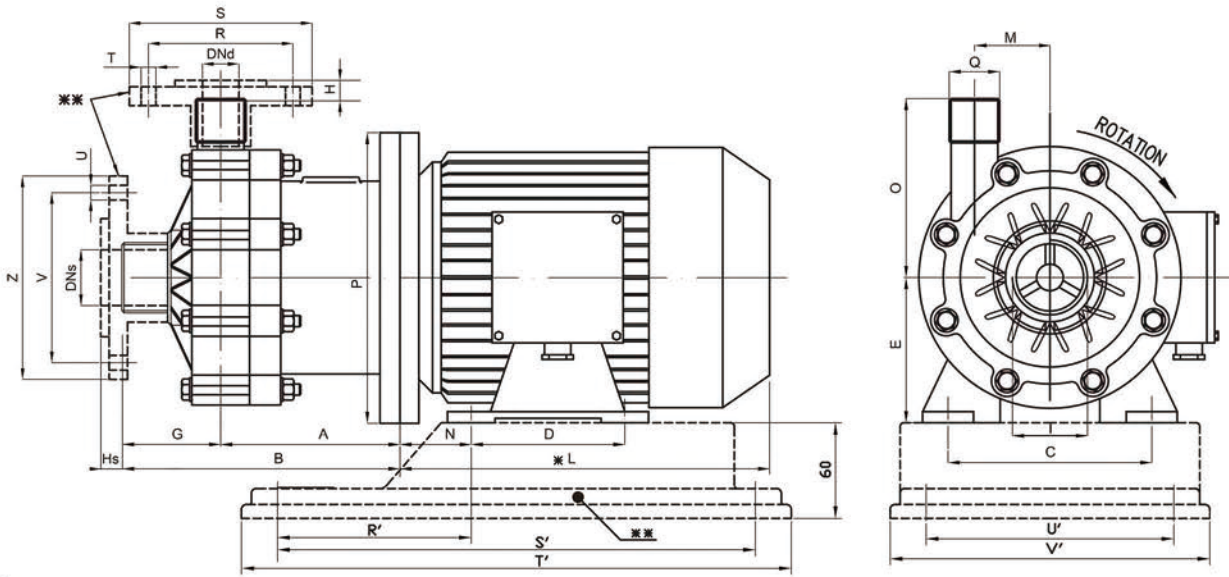
## 技术参数

	50HZ	60HZ
流量	0.5-60m <sup>3</sup> /h	3-290usgpm
最大扬程	38mlc	170ft
温度	0°c/+90°c	32°c/+190°F
最大压力	4bar	60PSI

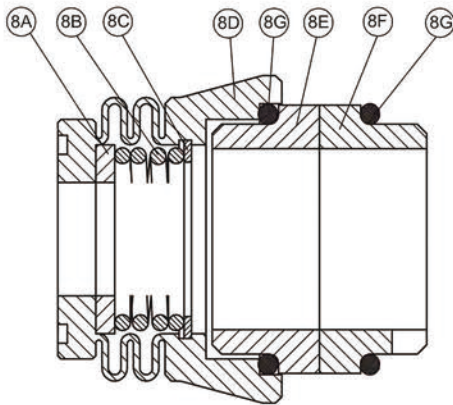
\* 流体黏度：≦ 200 cSt

## 性能曲线图 (50HZ-2900RPM)





机械密封:



POS.	8A	8B	8C	8D	8E	8F	8G
PART. DESCR.	SPRING SHOULDER	SPRING	LOCKING RING	BELLOW	ROTATING RING	STATIC RING	O-RING
Materials	C 40 AISI316	STEEL	STEEL	PTFE	SIC Al <sub>2</sub> O <sub>3</sub>	SIC Al <sub>2</sub> O <sub>3</sub>	EPDM VITON

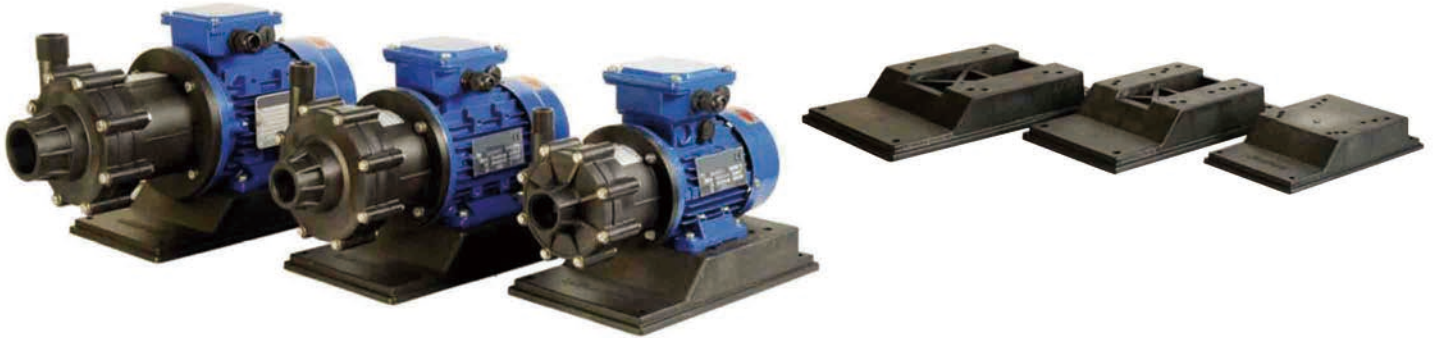
PUMP TYPE	FLANGES DIMENSIONS—mm—							
	R	S	T	U	V	Z	DN <sub>s</sub>	DN <sub>d</sub>
MCO 95-10	85	115	14	18	110	150	40	25
MCO 110	125	168	18	18	145	188	65	50
MCO 120	125	168	18	18	145	188	65	50
MCO 130	125	168	18	18	145	188	65	50
MCO 140	125	168	18	18	145	188	65	50

PUMP TYPE	FLANGES DIMENSIONS—mm—							
	R	S	T	U	V	Z	DN <sub>s</sub>	DN <sub>d</sub>
MCO 150	145	188	18	18	160	203	80	65
MCO 155	145	188	18	18	160	203	80	65
MCO 160	145	188	18	18	160	203	80	65
MCO 170	145	188	18	18	160	203	80	65

PUMP TYPE	MOTOR FLANGE B3-B5	POT. kW	DIMENSIONS—mm—															
			A	B	C	D	E	F	G	H <sub>s</sub>	H <sub>d</sub>	I	L	M	N	O	P	Q
MCO 95-10	G71B	0.55	110	180	112	90	71	—	70	20	9	1 1/2 FEMALE	215	45	45	100	160	1" MALE
MCO 110	G80B	1.1	199	260	125	100	80	30	61	44	13	2 1/2 FEMALE	232	66	50	140	200	2" MALE
MCO 120	G90S	1.5	199	260	140	100	90	30	61	44	13	2 1/2 FEMALE	255	66	56	140	200	2" MALE
MCO 130	G91L	2.2	199	260	140	125	90	30	61	44	13	2 1/2 FEMALE	280	66	56	140	200	2" MALE
MCO 140	G100	3	219	280	160	140	100	30	61	44	13	2 1/2 FEMALE	315	66	63	140	250	2" MALE
MCO 150	G132S	5.5	184	235	216	140	132	40	51	50	10	3 1/2 FEMALE	380	82.5	89	170	300	2 1/2 MALE
MCO 155	G132S	5.5	184	235	216	140	132	40	51	50	10	3 1/2 FEMALE	380	82.5	89	170	300	2 1/2 MALE
MCO 160	G132M	7.5	184	235	216	178	132	40	51	50	10	3 1/2 FEMALE	420	82.5	89	170	300	2 1/2 MALE
MCO 170	G132M	7.5	184	235	216	178	132	40	51	50	10	3 1/2 FEMALE	420	82.5	89	170	300	2 1/2 MALE

## 泵底座

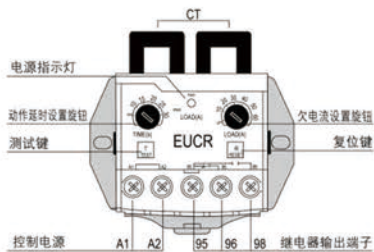
配套A/B/C三种规格加强PP材料泵底座，适用于0.12-4.0KW的IEC和NEMA标准的B35电机



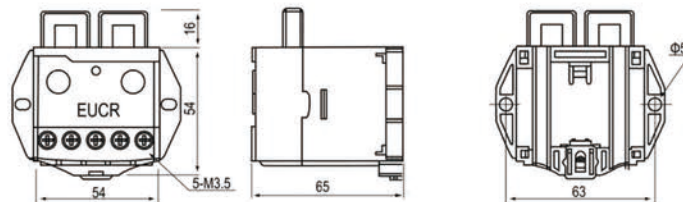
## 防干转保护器

配套防干转保护器是预防磁力驱动泵发生严重损坏非常有效的装置，其可避免泵在干转和泵进/出口堵转状态下继续工作，特别适合储罐槽车液体的卸送以及不能确保泵进口连续液体供给状况的所有应用

结构图

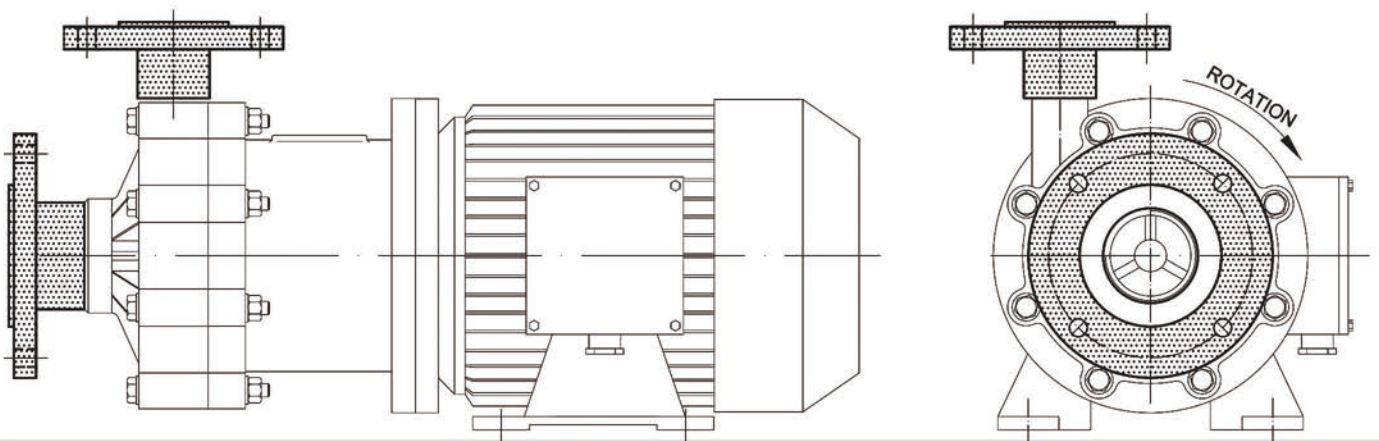


尺寸图



## 法兰

配套内氟胶垫PVC活套法兰转换接口，彻底杜绝非金属螺纹密封的渗透问题





MPM 非金属磁力驱动离心泵



MPM SS 金属磁力驱动离心泵



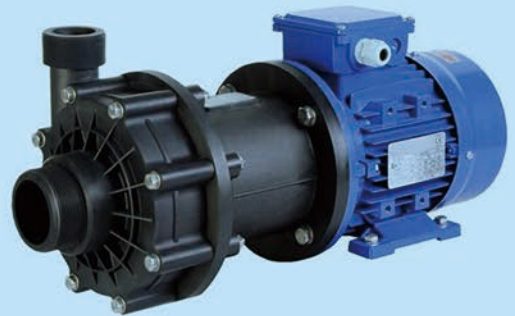
MMP 非金属磁力驱动滑片泵



MCH 重载非金属磁力驱动离心泵



MMT 非金属磁力驱动旋涡泵



MCO 非金属机械密封离心泵

意大利MagPom(麦帕姆)中国销售服务中心

地址：天怡新世纪商务中心1幢3楼E, 安徽, 合肥, 高新区, 合欢路16号

邮编：230088

电话：+86 551 65282015/014/013

传真：+86 551 65282016

邮箱：info@magpom.com